



KABUL TABURETE

INICIO – SILLAS – COUNTER

Ficha Técnica



Asiento y Respaldo:

Tipo monocasco de plástico polipropileno, ofreciendo durabilidad y comodidad.

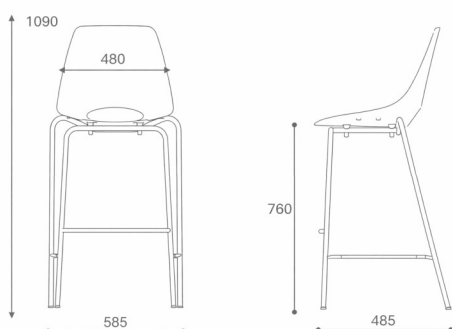
Estructura:

Estructura alta metálica con apoya pies electro pintada, proporcionando estabilidad y resistencia. Colores disponibles en negro o gris.

Origen:

Estructura 100% Liberona, lo que garantiza control de calidad en cada etapa del proceso productivo.

Componentes: Plásticos importados, seleccionados para asegurar resistencia y larga vida útil.



Planimetría⁹

EMBALAJE M3

0 m3

PESO SILLA KG

0 kg

PESO SILLA + EMBALAJE

0 kg

Información

- ASIENTO Y RESPALDO



Información General:

Evite exposición directa a la luz solar y mantener al menos a 30 cm de cualquier fuente de calor.
No colocar objetos punzantes en bolsillos o chaquetas que puedan dañar la tela.
Las telas pueden desteñirse y mancharse con ciertos tipos de prendas como vaqueros.
Utilizar ruedas adecuadas según el tipo de suelo.
Limpiar las ruedas ocasionalmente para eliminar pelusas y polvo.

Uso:

Diseñada exclusivamente para uso en interiores y para su propósito como silla giratoria de oficina.
No modificar la silla de manera que pueda comprometer su estabilidad.
La sustitución o reparación de componentes debe ser realizada por personal capacitado.

Limpieza y Mantenimiento:

Usar productos de limpieza que no dañen el medio ambiente y seguir las instrucciones del fabricante.
Probar productos de limpieza en una zona oculta antes de usarlos en manchas visibles.

Materiales y Métodos de Limpieza:

Lana: Aspirar regularmente y limpiar manchas con agua y jabón neutro.
Vinilo: Limpiar inmediatamente con agua y jabón neutro, evitando el uso de disolventes.
Cuero: Limpiar con un paño blanco húmedo con agua y jabón neutro, secar inmediatamente y evitar exposición al sol.
Metales (Acero o Aluminio): Limpiar con agua y jabón suave, evitando disolventes.
Material Plástico: Limpiar con agua y jabón neutro, evitando solventes.

Esta ficha técnica proporciona pautas para el cuidado y mantenimiento adecuado de la silla de oficina, garantizando su durabilidad y buen estado.