



### ESTRUCTURA

- Asiento de diseño orgánico con formas irregulares que aportan carácter y estilo distintivo.
- Respaldo fabricado en polipropileno de alta resistencia.
- Estructura sólida que garantiza estabilidad y durabilidad en uso continuo.
- Colores disponibles Blanco, Gris y Mostaza

### BASE

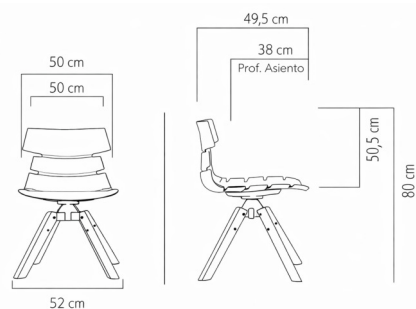
- Base rectangular en madera natural.
- Patas de madera maciza.
- Terminación barnizada natural que aporta calidez y elegancia al ambiente.

### PROCEDENCIA

Importado.

### CERTIFICACIONES CATAS

Modelo conforme a estándares internacionales de calidad y resistencia estructural.



Planimetría<sup>9</sup>

EMBALAJE M3	0 m3
PESO SILLA KG	0 kg
PESO SILLA + EMBALAJE	0 kg

Informacion

- ASIENTO Y RESPALDO POLIPROPILENO



## Información General:

Evite exposición directa a la luz solar y mantener al menos a 30 cm de cualquier fuente de calor.  
No colocar objetos punzantes en bolsillos o chaquetas que puedan dañar la tela.  
Las telas pueden desteñirse y mancharse con ciertos tipos de prendas como vaqueros.  
Utilizar ruedas adecuadas según el tipo de suelo.  
Limpiar las ruedas ocasionalmente para eliminar pelusas y polvo.

## Uso:

Diseñada exclusivamente para uso en interiores y para su propósito como silla giratoria de oficina.  
No modificar la silla de manera que pueda comprometer su estabilidad.  
La sustitución o reparación de componentes debe ser realizada por personal capacitado.

## Limpieza y Mantenimiento:

Usar productos de limpieza que no dañen el medio ambiente y seguir las instrucciones del fabricante.  
Probar productos de limpieza en una zona oculta antes de usarlos en manchas visibles.

## Materiales y Métodos de Limpieza:

Lana: Aspirar regularmente y limpiar manchas con agua y jabón neutro.  
Vinilo: Limpiar inmediatamente con agua y jabón neutro, evitando el uso de disolventes.  
Cuero: Limpiar con un paño blanco húmedo con agua y jabón neutro, secar inmediatamente y evitar exposición al sol.  
Metales (Acero o Aluminio): Limpiar con agua y jabón suave, evitando disolventes.  
Material Plástico: Limpiar con agua y jabón neutro, evitando solventes.

Esta ficha técnica proporciona pautas para el cuidado y mantenimiento adecuado de la silla de oficina, garantizando su durabilidad y buen estado.