



ESTRUCTURA

Asiento tipo monocasco fabricado en polipropileno de alta resistencia mecánica, diseñado para proporcionar rigidez estructural, estabilidad dimensional y alta durabilidad en uso continuo.

Respaldo y asiento conformados en una sola pieza estructural, lo que garantiza mayor solidez y menor mantenimiento.

Incorpora cojín fijo integrado al asiento para mejorar el confort del usuario.

TAPIZ

Monocasco tapizado en tela color rojo, de uso interior, firmemente adherida a la estructura.

BASE/ MECANISMO

Sistema giratorio con mecanismo de memoria de retorno, que permite la recuperación automática a su posición original.

Base metálica de cuatro puntas fabricada en acero, con terminación cromada de alta resistencia al desgaste.

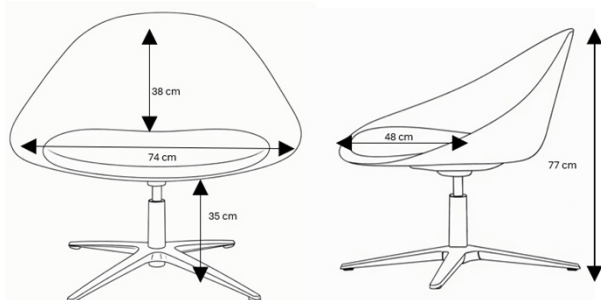
Equipada con apoyos tipo patines aptos para superficies interiores.

USO RECOMENDADO

Producto diseñado para espacios interiores tales como áreas de espera, salas de reunión, cowork y espacios colaborativos.

PROCEDENCIA

Producto importado.



Planimetría⁹

EMBALAJE M3	0 m3
PESO SILLA KG	0 kg
PESO SILLA + EMBALAJE	0 kg

Informacion

- ASIENTO Y RESPALDO



	EN STOCK	DISPONIBILIDAD A PEDIDO
LANA ROJA	●	

Información General:

Evite exposición directa a la luz solar y mantener al menos a 30 cm de cualquier fuente de calor.
 No colocar objetos punzantes en bolsillos o chaquetas que puedan dañar la tela.
 Las telas pueden desteñirse y mancharse con ciertos tipos de prendas como vaqueros.
 Utilizar ruedas adecuadas según el tipo de suelo.
 Limpiar las ruedas ocasionalmente para eliminar pelusas y polvo.

Uso:
 Diseñada exclusivamente para uso en interiores y para su propósito como silla giratoria de oficina.
 No modificar la silla de manera que pueda comprometer su estabilidad.
 La sustitución o reparación de componentes debe ser realizada por personal capacitado.

Limpieza y Mantenimiento:
 Usar productos de limpieza que no dañen el medio ambiente y seguir las instrucciones del fabricante.
 Probar productos de limpieza en una zona oculta antes de usarlos en manchas visibles.

Materiales y Métodos de Limpieza:
 Lana: Aspirar regularmente y limpiar manchas con agua y jabón neutro.
 Vinilo: Limpiar inmediatamente con agua y jabón neutro, evitando el uso de disolventes.
 Cuero: Limpiar con un paño blanco húmedo con agua y jabón neutro, secar inmediatamente y evitar exposición al sol.
 Metales (Acero o Aluminio): Limpiar con agua y jabón suave, evitando disolventes.
 Material Plástico: Limpiar con agua y jabón neutro, evitando solventes.

Esta ficha técnica proporciona pautas para el cuidado y mantenimiento adecuado de la silla de oficina, garantizando su durabilidad y buen estado.