



Estructura

Estructura metálica completa fabricada en perfil tubular de acero de 7/8" y 5/8", ambos con espesor de 1,5 mm, diseñada para asegurar alta resistencia mecánica y estabilidad estructural. Cuenta con terminación en pintura electrostática, la cual proporciona protección anticorrosiva, mayor durabilidad y un acabado uniforme de alta calidad.

Asiento y Respaldo

Plástico importado con certificación **SECOND LIFE**, asegurando sostenibilidad y respeto por el medio ambiente. Estructura metálica para dar soporte y durabilidad al asiento y respaldo. El asiento incorpora bastidor plástico con relleno de espuma de alta densidad, proporcionando mayor confort y adecuada distribución de carga.

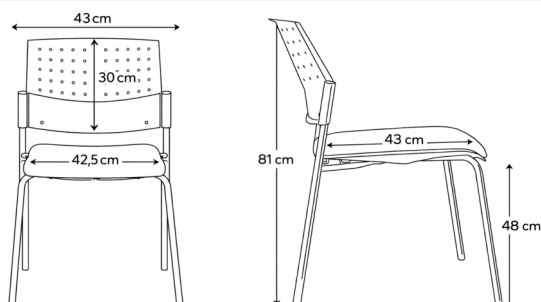
Tapiz

Tapiz del asiento a elección del cliente según muestrario Liberona.

Fabricación

Estructura 100% Liberona, garantizando control de calidad en cada etapa del proceso productivo.

Componentes Plásticos importados de procedencia Italiana, cuidadosamente seleccionados para asegurar alta resistencia y una larga vida útil del producto



Planimetría⁹

EMBALAJE M3	0 m3
PESO SILLA KG	0 kg
PESO SILLA + EMBALAJE	0 kg

Información



- ASIENTO, RESPALDO



	EN STOCK	DISPONIBILIDAD A PEDIDO
LANA		●
VINIL		●
VECCHIO		●
MEDICAL		●
CAPIRE		●
CUERO		●

Información General:

Evite exposición directa a la luz solar y mantener al menos a 30 cm de cualquier fuente de calor.
No colocar objetos punzantes en bolsillos o chaquetas que puedan dañar la tela.
Las telas pueden desteñirse y mancharse con ciertos tipos de prendas como vaqueros.
Utilizar ruedas adecuadas según el tipo de suelo.
Limpiar las ruedas ocasionalmente para eliminar pelusas y polvo.

Uso:

Diseñada exclusivamente para uso en interiores y para su propósito como silla giratoria de oficina.
No modificar la silla de manera que pueda comprometer su estabilidad.
La sustitución o reparación de componentes debe ser realizada por personal capacitado.

Limpieza y Mantenimiento:

Usar productos de limpieza que no dañen el medio ambiente y seguir las instrucciones del fabricante.
Probar productos de limpieza en una zona oculta antes de usarlos en manchas visibles.

Materiales y Métodos de Limpieza:

Lana: Aspirar regularmente y limpiar manchas con agua y jabón neutro.
Vinilo: Limpiar inmediatamente con agua y jabón neutro, evitando el uso de disolventes.
Cuero: Limpiar con un paño blanco húmedo con agua y jabón neutro, secar inmediatamente y evitar exposición al sol.
Metales (Acero o Aluminio): Limpiar con agua y jabón suave, evitando disolventes.
Material Plástico: Limpiar con agua y jabón neutro, evitando solventes.

Esta ficha técnica proporciona pautas para el cuidado y mantenimiento adecuado de la silla de oficina, garantizando su durabilidad y buen estado.