



Línea

Perimetral

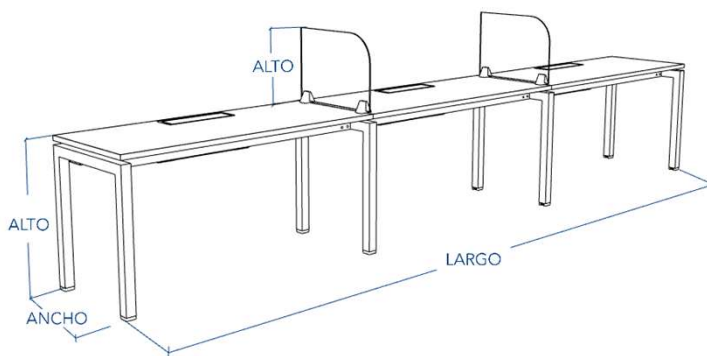
M8 - 3p Electrificable, con pantalla divisora



- Cubierta en MDF 25mm Laminado alta presión, con tras cara balance, cantos en PVC 2mm.
- Estructura metálica en perfil 50/50 en 2 mm de espesor, con vigas perfil 50/30 en 1,5mm y escuadras plegadas en acero de 1,9mm, para cubierta suspendida.
- Bandeja metálica bajo cubierta en acero laminado de 1mm, con 1 modulo porta enchufes con 3 troqueles por puesto de trabajo.
- Con accesibilidad tanto por la parte inferior como por sobre cubierta.
- Acabado con pintura electro estática y horneadas a 220°, con excelente terminación y durabilidad.
- Patines regulables embutidos en plástico inyectado y regulación con perno y tuerca metálica.
- Tapa Pasa cable metálica importada, con sistema de cierre suave
- No considera subida de cables.
- Pantalla de cristal templado de 6mm, transparente o empavona esquinas redondeadas, cantos pulidos brillantes. Soportes de pantalla metalicos sobre cubierta.
- Altura de cubierta: 750mm.
- **Importante:**
- Posición de electrificación superior centrada, para posiciones diferentes debe consultarse factibilidad.
- Retranqueo de costados se debe solicitar al momento de realizar compra, retranqueos posteriores con cobro adicional.
- Terminaciones, según carta de colores Liberona.
- Consulte por terminaciones y acabados especiales.

FICHA TECNICA

Los datos de metros cúbicos y kilogramos son referenciales; Liberona proporcionará los valores de traslado considerando factores como distancias, volúmenes, cantidades de productos y condiciones específicas del lugar de despacho y montaje.



Perimetral M8 - 3 personas electrificable

| LARGO | ANCHO | ALTO | CÓDIGO | KG | M2 |
|--------|-------|---------|---------------|-------------|-------------|
| 1200 x | 600 x | 750 mm. | 101927 | 75,6 | 0,72 |
| 1200 x | 700 x | 750 mm. | 101928 | 84,0 | 0,84 |
| 1200 x | 750 x | 750 mm. | 101929 | 88,1 | 0,90 |
| 1200 x | 800 x | 750 mm. | 101930 | 99,8 | 0,96 |

| LARGO | ANCHO | ALTO | CÓDIGO | KG | M2 |
|--------|-------|---------|---------------|--------------|-------------|
| 1400 x | 600 x | 750 mm. | 101931 | 84,3 | 0,84 |
| 1400 x | 700 x | 750 mm. | 101932 | 93,6 | 0,98 |
| 1400 x | 750 x | 750 mm. | 101933 | 98,1 | 1,05 |
| 1400 x | 800 x | 750 mm. | 101934 | 111,6 | 1,12 |

| LARGO | ANCHO | ALTO | CÓDIGO | KG | M2 |
|--------|-------|---------|---------------|--------------|-------------|
| 1500 x | 600 x | 750 mm. | 101935 | 88,4 | 0,90 |
| 1500 x | 700 x | 750 mm. | 101936 | 98,2 | 1,05 |
| 1500 x | 750 x | 750 mm. | 101937 | 103,2 | 1,13 |
| 1500 x | 800 x | 750 mm. | 101938 | 117,5 | 1,20 |

| LARGO | ANCHO | ALTO | CÓDIGO | KG | M2 |
|--------|-------|---------|---------------|--------------|-------------|
| 1600 x | 600 x | 750 mm. | 101939 | 93,0 | 0,96 |
| 1600 x | 700 x | 750 mm. | 101940 | 103,3 | 1,12 |
| 1600 x | 750 x | 750 mm. | 101941 | 108,2 | 1,20 |
| 1600 x | 800 x | 750 mm. | 101942 | 123,4 | 1,28 |

| LARGO | ANCHO | ALTO | CÓDIGO | KG | M2 |
|--------|-------|---------|---------------|--------------|-------------|
| 1800 x | 600 x | 750 mm. | 101943 | 101,7 | 1,08 |
| 1800 x | 700 x | 750 mm. | 101944 | 112,9 | 1,26 |
| 1800 x | 750 x | 750 mm. | 101945 | 118,3 | 1,35 |
| 1800 x | 800 x | 750 mm. | 101946 | 135,2 | 1,44 |

Pantallas divisoras laterales (KG y M3 Unitario)

| LARGO | ALTO | ESP. | CÓDIGO | KG | M3 |
|-------|-------|-------|---------------|------------|--------------|
| 600 x | 300 x | 6 mm. | 100445 | 3,0 | 0,001 |
| 600 x | 350 x | 6 mm. | 101843 | 3,3 | 0,001 |
| 600 x | 400 x | 6 mm. | 100446 | 3,5 | 0,001 |

| | | | | | |
|-------|-------|-------|---------------|------------|--------------|
| 700 x | 300 x | 6 mm. | 100447 | 3,5 | 0,001 |
| 700 x | 350 x | 6 mm. | 101844 | 3,8 | 0,001 |
| 700 x | 400 x | 6 mm. | 100448 | 4,0 | 0,002 |

| LARGO | ALTO | ESP. | CÓDIGO | KG | M3 |
|-------|-------|-------|---------------|------------|--------------|
| 750 x | 300 x | 6 mm. | 100449 | 3,8 | 0,001 |
| 750 x | 350 x | 6 mm. | 101845 | 4,0 | 0,002 |
| 750 x | 400 x | 6 mm. | 100450 | 4,3 | 0,002 |

| | | | | | |
|-------|-------|-------|---------------|------------|--------------|
| 800 x | 300 x | 6 mm. | 100451 | 4,0 | 0,001 |
| 800 x | 350 x | 6 mm. | 101846 | 4,3 | 0,002 |
| 800 x | 400 x | 6 mm. | 100452 | 4,6 | 0,002 |



FICHA TECNICA

Estructura sólida y adaptable

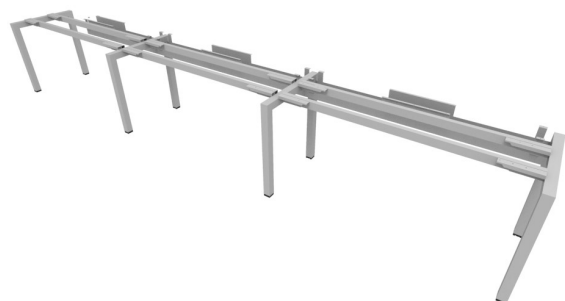
El sistema de vigas se ajusta según el largo de la cubierta para garantizar **estabilidad y durabilidad**.

Hasta **1500 mm**, combina **vigas y escuadras de acero plegado de 1,9 mm**, reforzando el MDF y evitando su flexión. Sobre **1500 mm**, utiliza **2 vigas continuas**, reemplazando las escuadras y entregando una superficie firme y resistente al uso diario.

Cuenta con **bandeja suspendida bajo cubierta** para la **electrificación del puesto de trabajo**, con **tres troqueles electrificables por usuario** y una **bandeja adicional para la llegada de cables desde el muro**, manteniendo una gestión ordenada de los conductos eléctricos.

Sobre la cubierta, incorpora un **pasa cables metálico con sistema de cierre suave**, que permite un acceso cómodo y seguro a las conexiones.

La estructura descansa sobre **patines regulables**, que permiten nivelar el mueble y asegurar una posición estable en todo tipo de superficies.



ACABADOS

La tabla de acabados no refleja con precisión los colores reales debido a las diferencias en las pantallas; solicite un muestrario físico al concretar su compra

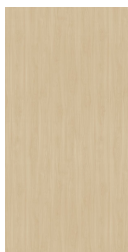
COLOR CUBIERTA



DAWN
WODA ELM



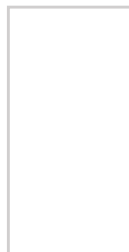
FONDLE
SAMSARA
MAPLE



NATURAL
MAPLE



WHITE
WOOD



BLANCO

COLOR ESTRUCTURA

NEGRO



ALUMINIO

BLANCO



METALIZADO

GRIS



GRAFITO