



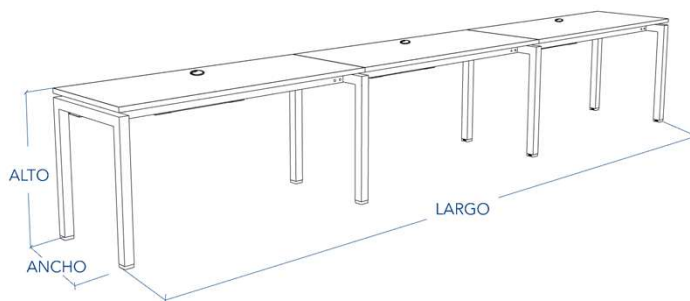
- Cubierta en MDF 25mm Laminado alta presión, con tras cara balance, cantos en PVC 2mm.
- Estructura metálica en perfil 50/50 en 2 mm de espesor, con vigas perfil 50/30 en 1,5mm y escuadras plegadas en acero de 1,9mm, para cubierta suspendida.
- Acabado con pintura electro estática y hornedadas a 220°, con excelente terminación y durabilidad.
- Patines regulables embutidos en plástico inyectado y regulación con perno y tuerca metálica.
- Pasa cable plástico redondo sobre cubierta.
- No considera subida de cables.
- Altura de cubierta: 750mm.



- **Importante:**
- Posición de pasa cable superior centrada, para posiciones diferentes debe consultarse factibilidad.
- Retranqueo de costados se debe solicitar al momento de realizar compra, retranqueos posteriores con cobro adicional.
- Terminaciones, según carta de colores Liberona.
- Consulte por terminaciones y acabados especiales.

FICHA TECNICA

Los datos de metros cúbicos y kilogramos son referenciales; Liberona proporcionará los valores de traslado considerando factores como distancias, volúmenes, cantidades de productos y condiciones específicas del lugar de despacho y montaje.



Perimetral M8 - 3 personas sin electrificación

LARGO	ANCHO	ALTO	CÓDIGO	KG	M2
1200 x	600 x	750 mm.	101947	63,1	0,72
1200 x	700 x	750 mm.	101948	71,5	0,84
1200 x	750 x	750 mm.	101949	75,5	0,90
1200 x	800 x	750 mm.	101950	87,3	0,96

LARGO	ANCHO	ALTO	CÓDIGO	KG	M2
1400 x	600 x	750 mm.	101951	70,4	0,84
1400 x	700 x	750 mm.	101952	79,8	0,98
1400 x	750 x	750 mm.	101953	84,2	1,05
1400 x	800 x	750 mm.	101954	97,7	1,12

LARGO	ANCHO	ALTO	CÓDIGO	KG	M2
1500 x	600 x	750 mm.	101955	74,1	0,90
1500 x	700 x	750 mm.	101956	83,9	1,05
1500 x	750 x	750 mm.	101957	88,6	1,13
1500 x	800 x	750 mm.	101958	102,9	1,20

LARGO	ANCHO	ALTO	CÓDIGO	KG	M2
1600 x	600 x	750 mm.	101959	77,8	0,96
1600 x	700 x	750 mm.	101960	88,0	1,12
1600 x	750 x	750 mm.	101961	93,0	1,20
1600 x	800 x	750 mm.	101962	108,1	1,28

LARGO	ANCHO	ALTO	CÓDIGO	KG	M2
1800 x	600 x	750 mm.	101963	85,1	1,08
1800 x	700 x	750 mm.	101964	96,3	1,26
1800 x	750 x	750 mm.	101965	101,7	1,35
1800 x	800 x	750 mm.	101966	118,6	1,44



FICHA TECNICA

Estructura sólida y adaptable

El sistema de vigas se ajusta según el largo de la cubierta para garantizar **estabilidad y durabilidad**.

Hasta **1500 mm**, combina **vigas y escuadras de acero plegado de 1,9 mm**, reforzando el MDF y evitando su flexión. Sobre **1500 mm**, utiliza **2 vigas continuas**, reemplazando las escuadras y entregando una superficie firme y resistente al uso diario.

Cuenta con **bandeja suspendida bajo cubierta** para la **electrificación del puesto de trabajo**, con **tres troqueles electrificables por usuario** y una **bandeja adicional para la llegada de cables desde el muro**, manteniendo una gestión ordenada de los conductos eléctricos.

Sobre la cubierta, incorpora un **pasa cables metálico con sistema de cierre suave**, que permite un acceso cómodo y seguro a las conexiones.

La estructura descansa sobre **patines regulables**, que permiten nivelar el mueble y asegurar una posición estable en todo tipo de superficies.



ACABADOS

La tabla de acabados no refleja con precisión los colores reales debido a las diferencias en las pantallas; solicite un muestrario físico al concretar su compra

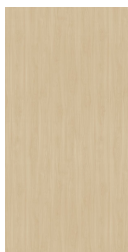
COLOR CUBIERTA



DAWN
WODA ELM



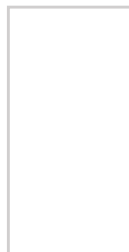
FONDLE
SAMSARA
MAPLE



NATURAL
MAPLE



WHITE
WOOD



BLANCO

COLOR ESTRUCTURA

NEGRO



ALUMINIO

BLANCO



METALIZADO

GRIS



GRAFITO