



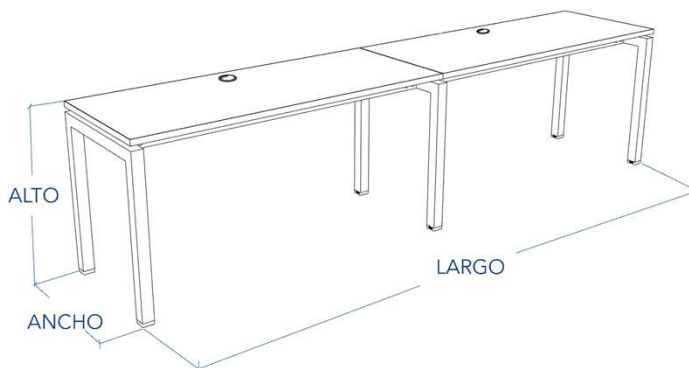
- Cubierta en MDF 25mm Laminado alta presión, con tras cara balance, cantos en PVC 2mm.
- Estructura metálica en perfil 50/50 en 2 mm de espesor, con vigas perfil 50/30 en 1,5mm y escuadras plegadas en acero de 1,9mm, para cubierta suspendida.
- Acabado con pintura electro estática y horneadas a 220°, con excelente terminación y durabilidad.
- Patines regulables embutidos en plástico inyectado y regulación con perno y tuerca metálica.
- Pasa cable plastico redondo sobre cubierta.
- No considera subida de cables.



- Altura de cubierta: 750mm.
- **Importante:**
- Posición de pasa cable superior centrada, para posiciones diferentes debe consultarse factibilidad.
- Retranqueo de costados se debe solicitar al momento de realizar compra, retranqueos posteriores con cobro adicional.
- Terminaciones, según carta de colores Liberona.
- Consulte por terminaciones y acabados especiales.

FICHA TECNICA

Los datos de metros cúbicos y kilogramos son referenciales; Liberona proporcionará los valores de traslado considerando factores como distancias, volúmenes, cantidades de productos y condiciones específicas del lugar de despacho y montaje.



Perimetral M8 - 2 personas sin electrificación

LARGO	ANCHO	ALTO	CÓDIGO	KG	M2
1200 x	600 x	750 mm.	101907	43,8	0,72
1200 x	700 x	750 mm.	101908	49,6	0,84
1200 x	750 x	750 mm.	101909	52,4	0,90
1200 x	800 x	750 mm.	101910	60,3	0,96

LARGO	ANCHO	ALTO	CÓDIGO	KG	M2
1400 x	600 x	750 mm.	101911	48,7	0,84
1400 x	700 x	750 mm.	101912	55,1	0,98
1400 x	750 x	750 mm.	101913	58,2	1,05
1400 x	800 x	750 mm.	101914	67,3	1,12

LARGO	ANCHO	ALTO	CÓDIGO	KG	M2
1500 x	600 x	750 mm.	101915	51,1	0,90
1500 x	700 x	750 mm.	101916	57,9	1,05
1500 x	750 x	750 mm.	101917	61,1	1,13
1500 x	800 x	750 mm.	101918	70,8	1,20

LARGO	ANCHO	ALTO	CÓDIGO	KG	M2
1600 x	600 x	750 mm.	101919	53,6	0,96
1600 x	700 x	750 mm.	101920	60,6	1,12
1600 x	750 x	750 mm.	101921	64,0	1,20
1600 x	800 x	750 mm.	101922	74,3	1,28

LARGO	ANCHO	ALTO	CÓDIGO	KG	M2
1800 x	600 x	750 mm.	101923	58,5	1,08
1800 x	700 x	750 mm.	101924	66,2	1,26
1800 x	750 x	750 mm.	101925	69,8	1,35
1800 x	800 x	750 mm.	101926	81,2	1,44



FICHA TECNICA

Estructura sólida y adaptable

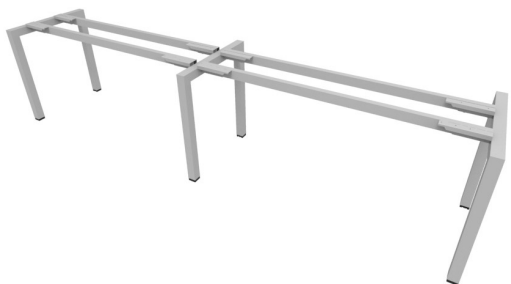
El sistema de vigas se ajusta según el largo de la cubierta para garantizar **estabilidad y durabilidad**.

Hasta **1500 mm**, combina **vigas y escuadras de acero plegado de 1,9 mm**, reforzando el MDF y evitando su flexión. Sobre **1500 mm**, utiliza **2 vigas continuas**, reemplazando las escuadras y entregando una superficie firme y resistente al uso diario.

Cuenta con **bandeja suspendida bajo cubierta** para la **electrificación del puesto de trabajo**, con **tres troqueles electrificables por usuario** y una **bandeja adicional para la llegada de cables desde el muro**, manteniendo una gestión ordenada de los conductos eléctricos.

Sobre la cubierta, incorpora un **pasa cables metálico con sistema de cierre suave**, que permite un acceso cómodo y seguro a las conexiones.

La estructura descansa sobre **patines regulables**, que permiten nivelar el mueble y asegurar una posición estable en todo tipo de superficies.



ACABADOS

La tabla de acabados no refleja con precisión los colores reales debido a las diferencias en las pantallas; solicite un muestrario físico al concretar su compra

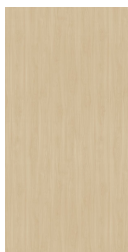
COLOR CUBIERTA



DAWN
WODA ELM



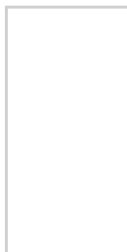
FONDLE
SAMSARA
MAPLE



NATURAL
MAPLE



WHITE
WOOD



BLANCO

COLOR ESTRUCTURA

NEGRO



ALUMINIO

BLANCO



METALIZADO

GRIS



GRAFITO