



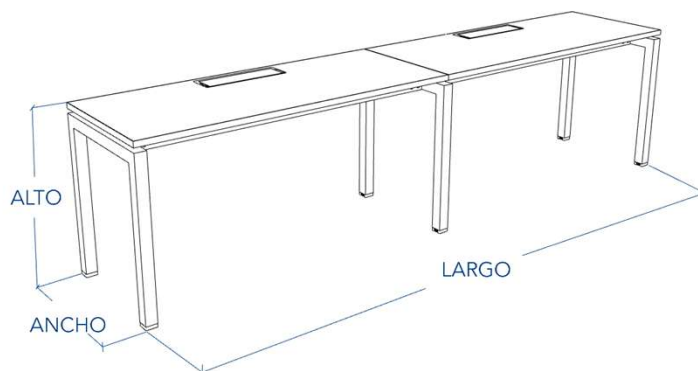
- Cubierta en MDF 25mm Laminado alta presión, con tras cara balance, cantos en PVC 2mm.
- Estructura metálica en perfil 50/50 en 2 mm de espesor, con vigas perfil 50/30 en 1,5mm y escuadras plegadas en acero de 1,9mm, para cubierta suspendida.
- Bandeja metálica bajo cubierta en acero laminado de 1mm, con 1 modulo porta enchufes con 3 troqueles por puesto de trabajo.
- Con accesibilidad tanto por la parte inferior como por sobre cubierta.
- Acabado con pintura electro estática y horneadas a 220°, con excelente terminación y durabilidad.
- Patines regulables embutidos en plástico inyectado y regulación con perno y tuerca metálica.
- Tapa Pasa cable metálica importada, con sistema de cierre suave
- No considera subida de cables.



- Altura de cubierta: 750mm.
- **Importante:**
- Posición de electrificación superior centrada, para posiciones diferentes debe consultarse factibilidad.
- Retranqueo de costados se debe solicitar al momento de realizar compra, retranqueos posteriores con cobro adicional.
- Terminaciones, según carta de colores Liberona.
- Consulte por terminaciones y acabados especiales.

FICHA TECNICA

Los datos de metros cúbicos y kilogramos son referenciales; Liberona proporcionará los valores de traslado considerando factores como distancias, volúmenes, cantidades de productos y condiciones específicas del lugar de despacho y montaje.



Perimetral M8 -2 personas electrificable

LARGO	ANCHO	ALTO	CÓDIGO	KG	M2
1200 x	600 x	750 mm.	101887	52,1	0,72
1200 x	700 x	750 mm.	101888	57,9	0,84
1200 x	750 x	750 mm.	101889	60,7	0,90
1200 x	800 x	750 mm.	101890	68,6	0,96

LARGO	ANCHO	ALTO	CÓDIGO	KG	M2
1400 x	600 x	750 mm.	101891	57,9	0,84
1400 x	700 x	750 mm.	101892	64,3	0,98
1400 x	750 x	750 mm.	101893	67,4	1,05
1400 x	800 x	750 mm.	101894	76,5	1,12

LARGO	ANCHO	ALTO	CÓDIGO	KG	M2
1500 x	600 x	750 mm.	101895	60,7	0,90
1500 x	700 x	750 mm.	101896	67,4	1,05
1500 x	750 x	750 mm.	101897	70,8	1,13
1500 x	800 x	750 mm.	101898	80,4	1,20

LARGO	ANCHO	ALTO	CÓDIGO	KG	M2
1600 x	600 x	750 mm.	101899	63,7	0,96
1600 x	700 x	750 mm.	101900	70,8	1,12
1600 x	750 x	750 mm.	101901	74,1	1,20
1600 x	800 x	750 mm.	101902	84,4	1,28

LARGO	ANCHO	ALTO	CÓDIGO	KG	M2
1800 x	600 x	750 mm.	101903	69,5	1,08
1800 x	700 x	750 mm.	101904	77,2	1,26
1800 x	750 x	750 mm.	101905	80,9	1,35
1800 x	800 x	750 mm.	101906	92,2	1,44



FICHA TECNICA

Estructura sólida y adaptable

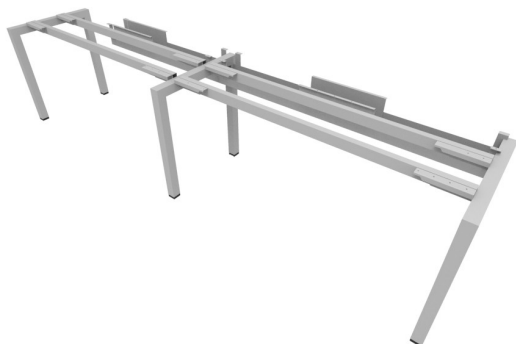
El sistema de vigas se ajusta según el largo de la cubierta para garantizar **estabilidad y durabilidad**.

Hasta **1500 mm**, combina **vigas y escuadras de acero plegado de 1,9 mm**, reforzando el MDF y evitando su flexión. Sobre **1500 mm**, utiliza **2 vigas continuas**, reemplazando las escuadras y entregando una superficie firme y resistente al uso diario.

Cuenta con **bandeja suspendida bajo cubierta** para la **electrificación del puesto de trabajo**, con **tres troqueles electrificables por usuario** y una **bandeja adicional para la llegada de cables desde el muro**, manteniendo una gestión ordenada de los conductos eléctricos.

Sobre la cubierta, incorpora un **pasa cables metálico con sistema de cierre suave**, que permite un acceso cómodo y seguro a las conexiones.

La estructura descansa sobre **patines regulables**, que permiten nivelar el mueble y asegurar una posición estable en todo tipo de superficies.



ACABADOS

La tabla de acabados no refleja con precisión los colores reales debido a las diferencias en las pantallas; solicite un muestrario físico al concretar su compra

COLOR CUBIERTA



DAWN
WODA ELM

FONDLE
SAMSARA
MAPLE

NATURAL
MAPLE

WHITE
WOOD

BLANCO

COLOR ESTRUCTURA



NEGRO

BLANCO

GRIS

ALUMINIO

METALIZADO

GRAFITO