



Línea

# M8 1p – sin electrificación

Perimetral



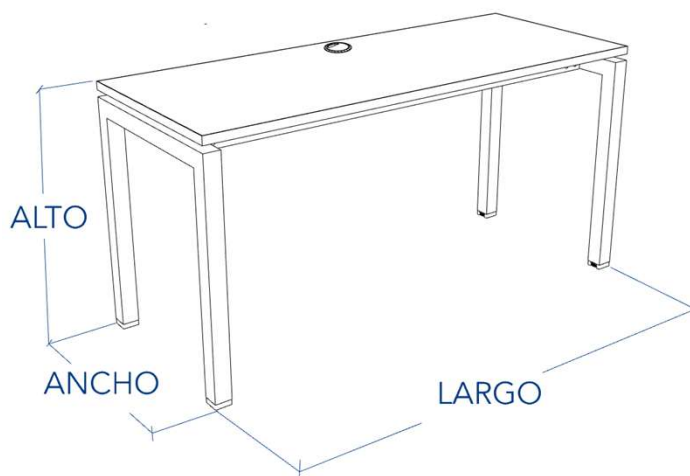
- Cubierta en MDF 25mm Laminado alta presión, con tras cara balance, cantos en PVC 2mm.
- Estructura metálica en perfil 50/50 en 2 mm de espesor, con vigas perfil 50/30 en 1,5mm y escuadras plegadas en acero de 1,9mm, para cubierta suspendida.
- Acabado con pintura electro estática y horneadas a 220°, con excelente terminación y durabilidad.
- Patines regulables embutidos en plástico inyectado y regulación con perno y tuerca metálica.
- Pasa cable plástico redondo sobre cubierta.
- No considera subida de cables.
- Altura de cubierta: 750mm.



- **Importante:**
- Posición de pasa cable superior centrada, para posiciones diferentes debe consultarse factibilidad.
- Retranqueo de costados se debe solicitar al momento de realizar compra, retranqueos posteriores con cobro adicional.
- Terminaciones, según carta de colores Liberona.
- Consulte por terminaciones y acabados especiales.

## FICHA TECNICA

Los datos de metros cúbicos y kilogramos son referenciales; Liberona proporcionará los valores de traslado considerando factores como distancias, volúmenes, cantidades de productos y condiciones específicas del lugar de despacho y montaje.



### Perimetral M8 - 1 personas sin electrificación

LARGO	ANCHO	ALTO	CÓDIGO	KG	M2
1200 x	600 x	750 mm.	<b>101867</b>	<b>24,5</b>	<b>0,72</b>
1200 x	700 x	750 mm.	<b>101868</b>	<b>27,7</b>	<b>0,84</b>
1200 x	750 x	750 mm.	<b>101869</b>	<b>29,3</b>	<b>0,90</b>
1200 x	800 x	750 mm.	<b>101870</b>	<b>33,4</b>	<b>0,96</b>

LARGO	ANCHO	ALTO	CÓDIGO	KG	M2
1400 x	600 x	750 mm.	<b>101871</b>	<b>26,9</b>	<b>0,84</b>
1400 x	700 x	750 mm.	<b>101872</b>	<b>30,5</b>	<b>0,98</b>
1400 x	750 x	750 mm.	<b>101873</b>	<b>32,2</b>	<b>1,05</b>
1400 x	800 x	750 mm.	<b>101874</b>	<b>36,9</b>	<b>1,12</b>

LARGO	ANCHO	ALTO	CÓDIGO	KG	M2
1500 x	600 x	750 mm.	<b>101875</b>	<b>28,2</b>	<b>0,90</b>
1500 x	700 x	750 mm.	<b>101876</b>	<b>31,9</b>	<b>1,05</b>
1500 x	750 x	750 mm.	<b>101877</b>	<b>33,6</b>	<b>1,13</b>
1500 x	800 x	750 mm.	<b>101878</b>	<b>38,6</b>	<b>1,20</b>

LARGO	ANCHO	ALTO	CÓDIGO	KG	M2
1600 x	600 x	750 mm.	<b>101879</b>	<b>29,4</b>	<b>0,96</b>
1600 x	700 x	750 mm.	<b>101880</b>	<b>33,2</b>	<b>1,12</b>
1600 x	750 x	750 mm.	<b>101881</b>	<b>35,1</b>	<b>1,20</b>
1600 x	800 x	750 mm.	<b>101882</b>	<b>40,4</b>	<b>1,28</b>

LARGO	ANCHO	ALTO	CÓDIGO	KG	M2
1800 x	600 x	750 mm.	<b>101883</b>	<b>31,8</b>	<b>1,08</b>
1800 x	700 x	750 mm.	<b>101884</b>	<b>36,0</b>	<b>1,26</b>
1800 x	750 x	750 mm.	<b>101885</b>	<b>38,0</b>	<b>1,35</b>
1800 x	800 x	750 mm.	<b>101886</b>	<b>43,8</b>	<b>1,44</b>



## FICHA TECNICA

### Estructura sólida y adaptable

El sistema de vigas se ajusta según el largo de la cubierta para garantizar **estabilidad y durabilidad**.

Hasta **1500 mm**, combina **vigas y escuadras de acero plegado de 1,9 mm**, reforzando el MDF y evitando su flexión. Sobre **1500 mm**, utiliza **2 vigas continuas**, reemplazando las escuadras y entregando una superficie firme y resistente al uso diario.

Cuenta con **bandeja suspendida bajo cubierta** para la **electrificación del puesto de trabajo**, con **tres troqueles electrificables por usuario** y una **bandeja adicional para la llegada de cables desde el muro**, manteniendo una gestión ordenada de los conductos eléctricos.

Sobre la cubierta, incorpora un **pasa cables metálico con sistema de cierre suave**, que permite un acceso cómodo y seguro a las conexiones.

La estructura descansa sobre **patines regulables**, que permiten nivelar el mueble y asegurar una posición estable en todo tipo de superficies.



## ACABADOS

La tabla de acabados no refleja con precisión los colores reales debido a las diferencias en las pantallas; solicite un muestrario físico al concretar su compra

### COLOR CUBIERTA



DAWN  
WODA ELM



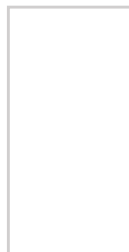
FONDLE  
SAMSARA  
MAPLE



NATURAL  
MAPLE



WHITE  
WOOD



BLANCO

### COLOR ESTRUCTURA

NEGRO



BLANCO



GRIS



ALUMINIO



METALIZADO



GRAFITO