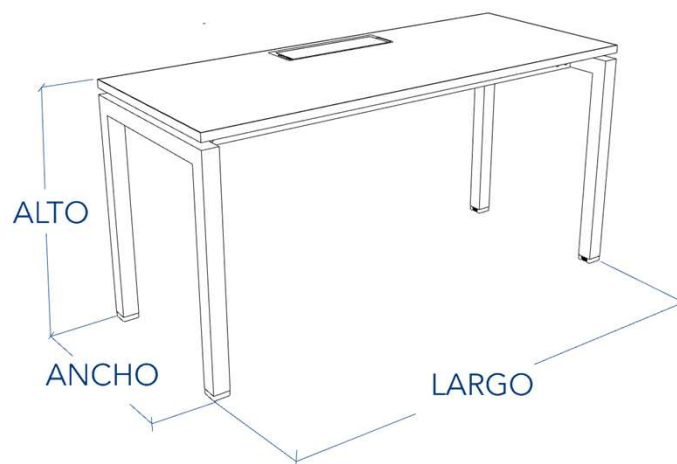




- Cubierta en MDF 25mm Laminado alta presión, con tras cara balance, cantos en PVC 2mm.
- Estructura metálica en perfil 50/50 en 2 mm de espesor, con vigas perfil 50/30 en 1,5mm y escuadras plegadas en acero de 1,9mm, para cubierta suspendida.
- Bandeja metálica bajo cubierta en acero laminado de 1mm, con 1 modulo porta enchufes con 3 troqueles.
- Con accesibilidad tanto por la parte inferior como por sobre cubierta.
- Acabado con pintura electro estática y horneadas a 220°, con excelente terminación y durabilidad.
- Patines regulables embutidos en plástico inyectado y regulación con perno y tuerca metálica.
- Tapa Pasa cable metálica importada, con sistema de cierre suave
- No considera subida de cables.
- Altura de cubierta: 750mm.
- **Importante:**
- Posición de electrificación superior centrada, para posiciones diferentes debe consultarse factibilidad.
- Retranqueo de costados se debe solicitar al momento de realizar compra, retranqueos posteriores con cobro adicional.
- Terminaciones, según carta de colores Liberona.
- Consulte por terminaciones y acabados especiales.

FICHA TECNICA

Los datos de metros cúbicos y kilogramos son referenciales; Liberona proporcionará los valores de traslado considerando factores como distancias, volúmenes, cantidades de productos y condiciones específicas del lugar de despacho y montaje.



Perimetral M8 - 1 personas electrificable

LARGO	ANCHO	ALTO	CÓDIGO	KG	M2
1200 x 600 x 750 mm.			101847	28,6	0,72
1200 x 700 x 750 mm.			101848	31,8	0,84
1200 x 750 x 750 mm.			101849	33,4	0,90
1200 x 800 x 750 mm.			101850	37,5	0,96

LARGO	ANCHO	ALTO	CÓDIGO	KG	M2
1400 x 600 x 750 mm.			101851	31,5	0,84
1400 x 700 x 750 mm.			101852	35,0	0,98
1400 x 750 x 750 mm.			101853	36,7	1,05
1400 x 800 x 750 mm.			101854	41,4	1,12

LARGO	ANCHO	ALTO	CÓDIGO	KG	M2
1500 x 600 x 750 mm.			101855	32,9	0,90
1500 x 700 x 750 mm.			101856	36,6	1,05
1500 x 750 x 750 mm.			101857	38,4	1,13
1500 x 800 x 750 mm.			101858	43,4	1,20

LARGO	ANCHO	ALTO	CÓDIGO	KG	M2
1600 x 600 x 750 mm.			101859	34,4	0,96
1600 x 700 x 750 mm.			101860	38,2	1,12
1600 x 750 x 750 mm.			101861	40,1	1,20
1600 x 800 x 750 mm.			101862	45,4	1,28

LARGO	ANCHO	ALTO	CÓDIGO	KG	M2
1800 x 600 x 750 mm.			101863	37,3	1,08
1800 x 700 x 750 mm.			101864	41,4	1,26
1800 x 750 x 750 mm.			101865	43,4	1,35
1800 x 800 x 750 mm.			101866	49,3	1,44



FICHA TECNICA

Estructura sólida y adaptable

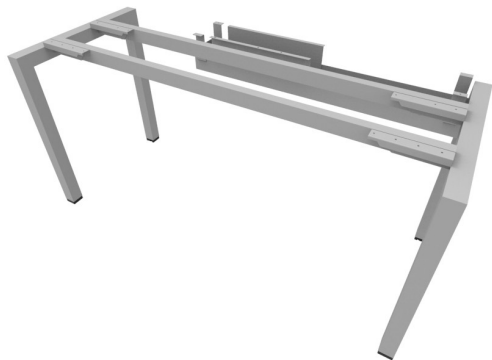
El sistema de vigas se ajusta según el largo de la cubierta para garantizar **estabilidad y durabilidad**.

Hasta **1500 mm**, combina **vigas y escuadras de acero plegado de 1,9 mm**, reforzando el MDF y evitando su flexión. Sobre **1500 mm**, utiliza **2 vigas continuas**, reemplazando las escuadras y entregando una superficie firme y resistente al uso diario.

Cuenta con **bandeja suspendida bajo cubierta** para la **electrificación del puesto de trabajo**, con **tres troqueles electrificables por usuario** y una **bandeja adicional para la llegada de cables desde el muro**, manteniendo una gestión ordenada de los conductos eléctricos.

Sobre la cubierta, incorpora un **pasa cables metálico con sistema de cierre suave**, que permite un acceso cómodo y seguro a las conexiones.

La estructura descansa sobre **patines regulables**, que permiten nivelar el mueble y asegurar una posición estable en todo tipo de superficies.



La tabla de acabados no refleja con precisión los colores reales debido a las diferencias en las pantallas; solicite un muestrario físico al concretar su compra

ACABADOS

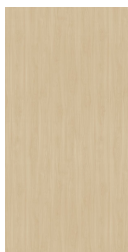
COLOR CUBIERTA



DAWN
WODA ELM



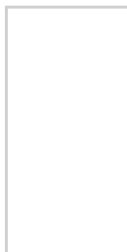
FONDLE
SAMSARA
MAPLE



NATURAL
MAPLE



WHITE
WOOD



BLANCO

COLOR ESTRUCTURA

NEGRO



ALUMINIO

BLANCO



METALIZADO

GRIS



GRAFITO