



Línea

Bench

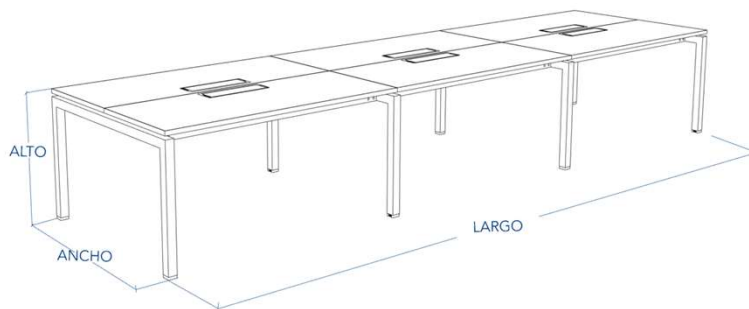
# M8 - 6p electrificable



- Cubiertas en MDF 25mm Laminado alta presión, con tras cara balance, cantos en PVC 2mm.
- Estructura metálica en perfil 50/50 en 2 mm de espesor, con vigas perfil 50/30 en 1,5mm y escuadras plegadas en acero de 1,9mm, para cubierta suspendida.
- Bandeja metálica bajo cubierta en acero laminado de 1mm, con 3 modulo porta enchufes con 6 troqueles (3 por usuario).
- Con accesibilidad tanto por la parte inferior como por sobre cubierta.
- Acabado con pintura electro estática y horneadas a 220°, con excelente terminación y durabilidad.
- Patines regulables embutidos en plástico inyectado y regulación con perno y tuerca metálica.
- Tapa Pasa cable metálica importada, con sistema de cierre suave
- No considera subida de cables.
- Altura de cubierta: 750mm.
- Importante:
  - Posición de electrificación superior centrada, para posiciones diferentes debe consultarse factibilidad.
  - Retranqueo de costados se debe solicitar al momento de realizar compra, retranqueos posteriores con cobro adicional.
- Terminaciones, según carta de colores Liberona.
- Consulte por terminaciones y acabados especiales.

FICHA TECNICA

Los datos de metros cúbicos y kilogramos son referenciales; Liberona proporcionará los valores de traslado considerando factores como distancias, volúmenes, cantidades de productos y condiciones específicas del lugar de despacho y montaje.



**BENCH M8 - 6 personas electrificable**

LARGO	ANCHO	ALTO	CÓDIGO	KG	M2
3600 x 1200 x 750 mm.			<b>101803</b>	<b>142,6</b>	<b>4,32</b>
3600 x 1400 x 750 mm.			<b>101804</b>	<b>159,6</b>	<b>5,04</b>
3600 x 1500 x 750 mm.			<b>101805</b>	<b>167,7</b>	<b>5,40</b>
3600 x 1600 x 750 mm.			<b>101806</b>	<b>191,3</b>	<b>5,76</b>

LARGO	ANCHO	ALTO	CÓDIGO	KG	M2
4200 x 1200 x 750 mm.			<b>101807</b>	<b>158,4</b>	<b>5,04</b>
4200 x 1400 x 750 mm.			<b>101808</b>	<b>177,3</b>	<b>5,88</b>
4200 x 1500 x 750 mm.			<b>101809</b>	<b>186,3</b>	<b>6,30</b>
4200 x 1600 x 750 mm.			<b>101810</b>	<b>213,3</b>	<b>6,72</b>

LARGO	ANCHO	ALTO	CÓDIGO	KG	M2
4500 x 1200 x 750 mm.			<b>101811</b>	<b>166,1</b>	<b>5,40</b>
4500 x 1400 x 750 mm.			<b>101812</b>	<b>185,8</b>	<b>6,30</b>
4500 x 1500 x 750 mm.			<b>101813</b>	<b>195,6</b>	<b>6,75</b>
4500 x 1600 x 750 mm.			<b>101814</b>	<b>224,3</b>	<b>7,20</b>

LARGO	ANCHO	ALTO	CÓDIGO	KG	M2
4800 x 1200 x 750 mm.			<b>101815</b>	<b>174,3</b>	<b>5,76</b>
4800 x 1400 x 750 mm.			<b>101816</b>	<b>195,0</b>	<b>6,72</b>
4800 x 1500 x 750 mm.			<b>101817</b>	<b>204,9</b>	<b>7,20</b>
4800 x 1600 x 750 mm.			<b>101818</b>	<b>235,3</b>	<b>7,68</b>

LARGO	ANCHO	ALTO	CÓDIGO	KG	M2
5400 x 1200 x 750 mm.			<b>101819</b>	<b>190,1</b>	<b>6,48</b>
5400 x 1400 x 750 mm.			<b>101820</b>	<b>212,6</b>	<b>7,56</b>
5400 x 1500 x 750 mm.			<b>101821</b>	<b>223,4</b>	<b>8,10</b>
5400 x 1600 x 750 mm.			<b>101822</b>	<b>257,3</b>	<b>8,64</b>

## FICHA TECNICA

### Estructura sólida y adaptable

El sistema de vigas se ajusta según el largo de la cubierta para garantizar **estabilidad y durabilidad**.

Hasta **1500 mm**, combina **vigas y escuadras de acero plegado de 1,9 mm**, reforzando el MDF y evitando su flexión. Sobre **1500 mm**, utiliza **4 vigas continuas**, reemplazando las escuadras y entregando una superficie firme y resistente al uso diario.

Cuenta con **bandeja suspendida bajo cubierta** para la **electrificación del puesto de trabajo**, con **tres troqueles electrificables por usuario** y una **bandeja adicional para la llegada de cables desde el muro**, manteniendo una gestión ordenada de los conductos eléctricos.

Sobre la cubierta, incorpora un **pasa cables metálico con sistema de cierre suave**, que permite un acceso cómodo y seguro a las conexiones.

La estructura descansa sobre **patines regulables**, que permiten nivelar el mueble y asegurar una posición estable en todo tipo de superficies.



La tabla de acabados no refleja con precisión los colores reales debido a las diferencias en las pantallas; solicite un muestrario físico al concretar su compra

## ACABADOS

### COLOR CUBIERTA



DAWN  
WODA ELM

FONDLE  
SAMSARA  
MAPLE

NATURAL  
MAPLE

WHITE  
WOOD

BLANCO

### COLOR ESTRUCTURA



NEGRO

BLANCO

GRIS

ALUMINIO

METALIZADO

GRAFITO