



Línea

Bench

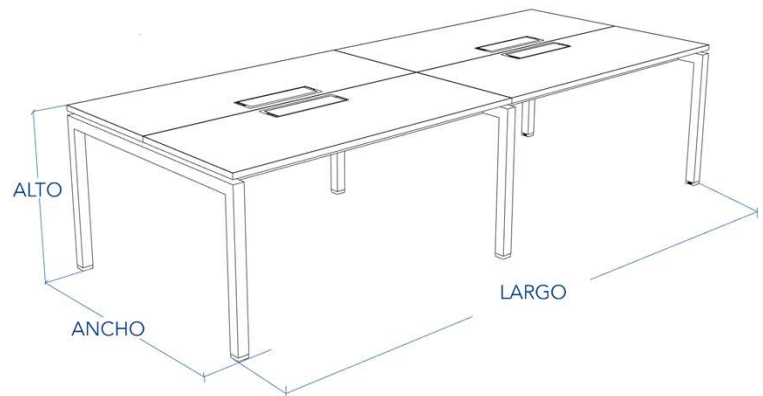
M8 - 4p electrificable



- Cubiertas en MDF 25mm Laminado alta presión, con tras cara balance, cantos en PVC 2mm.
- Estructura metálica en perfil 50/50 en 2 mm de espesor, con vigas perfil 50/30 en 1,5mm y escuadras plegadas en acero de 1,9mm, para cubierta suspendida.
- Bandeja metálica bajo cubierta en acero laminado de 1mm, con 2 modulo porta enchufes con 6 troqueles (3 por usuario).
- Acabado con pintura electro estática y horneadas a 220°, con excelente terminación y durabilidad.
- Patines regulables embutidos en plástico inyectado y regulación con perno y tuerca metálica.
- Tapa Pasa cable metálica importada, con sistema de cierre suave
- No considera subida de cables.
- Altura de cubierta: 750mm.
- Importante:
 - Posición de electrificación superior centrada, para posiciones diferentes debe consultarse factibilidad.
 - Retranqueo de costados se debe solicitar al momento de realizar compra, retranqueos posteriores con cobro adicional.
- Terminaciones, según carta de colores Liberona.
- Consulte por terminaciones y acabados especiales.

FICHA TECNICA

Los datos de metros cúbicos y kilogramos son referenciales; Liberona proporcionará los valores de traslado considerando factores como distancias, volúmenes, cantidades de productos y condiciones específicas del lugar de despacho y montaje.



Bench M8 - 4 personas electrificable

LARGO	ANCHO	ALTO	CÓDIGO	KG	M2
2400 x 1200 x 750 mm.			101783	97,2	2,88
2400 x 1400 x 750 mm.			101784	108,9	3,36
2400 x 1500 x 750 mm.			101785	114,6	3,60
2400 x 1600 x 750 mm.			101786	130,5	3,84

LARGO	ANCHO	ALTO	CÓDIGO	KG	M2
2800 x 1200 x 750 mm.			101787	107,7	3,36
2800 x 1400 x 750 mm.			101788	120,7	3,92
2800 x 1500 x 750 mm.			101789	126,9	4,20
2800 x 1600 x 750 mm.			101790	145,1	4,48

LARGO	ANCHO	ALTO	CÓDIGO	KG	M2
3000 x 1200 x 750 mm.			101791	112,8	3,60
3000 x 1400 x 750 mm.			101792	126,4	4,20
3000 x 1500 x 750 mm.			101793	133,0	4,50
3000 x 1600 x 750 mm.			101794	152,4	4,80

LARGO	ANCHO	ALTO	CÓDIGO	KG	M2
3200 x 1200 x 750 mm.			101795	118,2	3,84
3200 x 1400 x 750 mm.			101796	132,4	4,48
3200 x 1500 x 750 mm.			101797	139,2	4,80
3200 x 1600 x 750 mm.			101798	159,7	5,12

LARGO	ANCHO	ALTO	CÓDIGO	KG	M2
3600 x 1200 x 750 mm.			101799	128,7	4,32
3600 x 1400 x 750 mm.			101800	144,1	5,04
3600 x 1500 x 750 mm.			101801	151,5	5,40
3600 x 1600 x 750 mm.			101802	174,3	5,76

FICHA TECNICA

Estructura sólida y adaptable

El sistema de vigas se ajusta según el largo de la cubierta para garantizar **estabilidad y durabilidad**.

Hasta **1500 mm**, combina **vigas y escuadras de acero plegado de 1,9 mm**, reforzando el MDF y evitando su flexión. Sobre **1500 mm**, utiliza **4 vigas continuas**, reemplazando las escuadras y entregando una superficie firme y resistente al uso diario.

Cuenta con **bandeja suspendida bajo cubierta** para la **electrificación del puesto de trabajo**, con **tres troqueles electrificables por usuario** y una **bandeja adicional para la llegada de cables desde el muro**, manteniendo una gestión ordenada de los conductos eléctricos.

Sobre la cubierta, incorpora un **pasa cables metálico con sistema de cierre suave**, que permite un acceso cómodo y seguro a las conexiones.

La estructura descansa sobre **patines regulables**, que permiten nivelar el mueble y asegurar una posición estable en todo tipo de superficies.



La tabla de acabados no refleja con precisión los colores reales debido a las diferencias en las pantallas; solicite un muestrario físico al concretar su compra

ACABADOS

COLOR CUBIERTA



DAWN
WODA ELM

FONDLE
SAMSARA
MAPLE

NATURAL
MAPLE

WHITE
WOOD

BLANCO

COLOR ESTRUCTURA



NEGRO

BLANCO

GRIS

ALUMINIO

METALIZADO

GRAFITO