



Línea

Bench

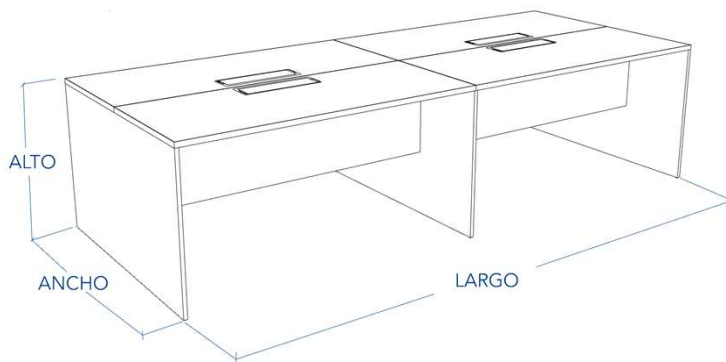
Simply 4p Electrificable



- Cubiertas en MDF 25mm Laminado alta presión, con tras cara balance, cantos en PVC 2mm.
- Costados y faldones estructurales en melamina unicolor 18mm, con cantos en PVC
- Patines clavo, no regulable.
- Bandeja metálica bajo cubierta en acero laminado de 1mm, con 2 modulos porta enchufes con 6 troqueles (3 por usuario).
- Con accesibilidad tanto por la parte inferior como por sobre cubierta.
- Acabado con pintura electro estática y horneadas a 220°, con excelente terminación y durabilidad.
- Tapa Pasa cable metálica importada, con sistema de cierre suave
- No considera subida de cables.
- Altura de cubierta: 750mm.
- Importante:
 - Posición de electrificación superior centrada, para posiciones diferentes debe consultarse factibilidad.
 - Retranqueo de costados se debe solicitar al momento de realizar compra, retranqueos posteriores con cobro adicional.
- Terminaciones, según carta de colores Liberona.
- Consulte por terminaciones y acabados especiales.

FICHA TECNICA

Los datos de metros cúbicos y kilogramos son referenciales; Liberona proporcionará los valores de traslado considerando factores como distancias, volúmenes, cantidades de productos y condiciones específicas del lugar de despacho y montaje.



Bench Simply 4p Electrificable

LARGO	ANCHO	ALTO	CÓDIGO	KG	M2
2400 x	1200 x	750 mm.	100753	102,8	2,88
2400 x	1400 x	750 mm.	100754	117,9	3,36
2400 x	1500 x	750 mm.	100755	125,2	3,60
2400 x	1600 x	750 mm.	100756	142,8	3,84

LARGO	ANCHO	ALTO	CÓDIGO	KG	M2
2800 x	1200 x	750 mm.	100757	110,9	3,36
2800 x	1400 x	750 mm.	100758	127,2	3,92
2800 x	1500 x	750 mm.	100759	135,1	4,20
2800 x	1600 x	750 mm.	100760	155,0	4,48

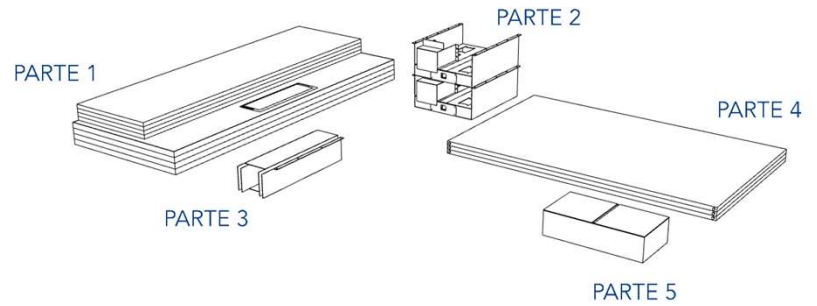
LARGO	ANCHO	ALTO	CÓDIGO	KG	M2
3000 x	1200 x	750 mm.	100761	114,9	3,60
3000 x	1400 x	750 mm.	100762	131,8	4,20
3000 x	1500 x	750 mm.	100763	140,0	4,50
3000 x	1600 x	750 mm.	100764	161,1	4,80

LARGO	ANCHO	ALTO	CÓDIGO	KG	M2
3200 x	1200 x	750 mm.	100765	119,0	3,84
3200 x	1400 x	750 mm.	100766	136,5	4,48
3200 x	1500 x	750 mm.	100767	145,0	4,80
3200 x	1600 x	750 mm.	100768	167,2	5,12

LARGO	ANCHO	ALTO	CÓDIGO	KG	M2
3600 x	1200 x	750 mm.	100769	127,0	4,32
3600 x	1400 x	750 mm.	100770	145,8	5,04
3600 x	1500 x	750 mm.	100771	154,9	5,40
3600 x	1600 x	750 mm.	100772	179,4	5,76

FICHA TECNICA

Los datos de metros cúbicos y kilogramos son referenciales; Liberona proporcionará los valores de traslado considerando factores como distancias, volúmenes, cantidades de productos y condiciones específicas del lugar de despacho y montaje.



Bench Simply 4p Electrificable - DESARMADO

LARGO				ANCHO				ALTO				CÓDIGO	
mm.	mm.	mm.	mm.	mm.	mm.	mm.	mm.	mm.	mm.	mm.	mm.	mm.	mm.
2400	x	1200	x	750	mm.	100753							
2400	x	1400	x	750	mm.	100754							
2400	x	1500	x	750	mm.	100755							
2400	x	1600	x	750	mm.	100756							

PARTE 1		PARTE 2		PARTE 3		PARTE 4		PARTE 5	
KG	M3	KG	M3	KG	M3	KG	M3	KG	M3
C/EMBALAJE	C/EMBALAJE	C/EMBALAJE	C/EMBALAJE	C/EMBALAJE	C/EMBALAJE	C/EMBALAJE	C/EMBALAJE	C/EMBALAJE	C/EMBALAJE
61,3	0,576	7,5	0,101	2,7	0,004	28,8	0,049	2,6	0,080
68,7	0,672	7,5	0,101	2,7	0,004	33,6	0,057	2,6	0,080
72,2	0,720	7,5	0,101	2,7	0,004	36,0	0,061	2,6	0,080
86,0	0,768	7,5	0,101	2,7	0,004	38,4	0,065	2,6	0,080

LARGO				ANCHO				ALTO				CÓDIGO	
mm.	mm.	mm.	mm.	mm.	mm.	mm.	mm.	mm.	mm.	mm.	mm.	mm.	mm.
2800	x	1200	x	750	mm.	100757							
2800	x	1400	x	750	mm.	100758							
2800	x	1500	x	750	mm.	100759							
2800	x	1600	x	750	mm.	100760							

PARTE 1		PARTE 2		PARTE 3		PARTE 4		PARTE 5	
KG	M3	KG	M3	KG	M3	KG	M3	KG	M3
C/EMBALAJE	C/EMBALAJE	C/EMBALAJE	C/EMBALAJE	C/EMBALAJE	C/EMBALAJE	C/EMBALAJE	C/EMBALAJE	C/EMBALAJE	C/EMBALAJE
71,5	0,672	7,5	0,101	3,4	0,005	28,8	0,049	2,6	0,080
80,2	0,784	7,5	0,101	3,4	0,005	33,6	0,057	2,6	0,080
84,3	0,840	7,5	0,101	3,4	0,005	36,0	0,061	2,6	0,080
100,3	0,896	7,5	0,101	3,4	0,005	38,4	0,065	2,6	0,080

LARGO				ANCHO				ALTO				CÓDIGO	
mm.	mm.	mm.	mm.	mm.	mm.	mm.	mm.	mm.	mm.	mm.	mm.	mm.	mm.
3000	x	1200	x	750	mm.	100761							
3000	x	1400	x	750	mm.	100762							
3000	x	1500	x	750	mm.	100763							
3000	x	1600	x	750	mm.	100764							

PARTE 1		PARTE 2		PARTE 3		PARTE 4		PARTE 5	
KG	M3	KG	M3	KG	M3	KG	M3	KG	M3
C/EMBALAJE	C/EMBALAJE	C/EMBALAJE	C/EMBALAJE	C/EMBALAJE	C/EMBALAJE	C/EMBALAJE	C/EMBALAJE	C/EMBALAJE	C/EMBALAJE
76,6	0,720	7,5	0,101	3,7	0,005	28,8	0,049	2,6	0,080
85,9	0,840	7,5	0,101	3,7	0,005	33,6	0,057	2,6	0,080
90,3	0,900	7,5	0,101	3,7	0,005	36,0	0,061	2,6	0,080
86,4	0,960	7,5	0,101	3,7	0,005	38,4	0,065	2,6	0,080

LARGO				ANCHO				ALTO				CÓDIGO	
mm.	mm.	mm.	mm.	mm.	mm.	mm.	mm.	mm.	mm.	mm.	mm.	mm.	mm.
3200	x	1200	x	750	mm.	100765							
3200	x	1400	x	750	mm.	100766							
3200	x	1500	x	750	mm.	100767							
3200	x	1600	x	750	mm.	100768							

PARTE 1		PARTE 2		PARTE 3		PARTE 4		PARTE 5	
KG	M3	KG	M3	KG	M3	KG	M3	KG	M3
C/EMBALAJE	C/EMBALAJE	C/EMBALAJE	C/EMBALAJE	C/EMBALAJE	C/EMBALAJE	C/EMBALAJE	C/EMBALAJE	C/EMBALAJE	C/EMBALAJE
81,7	0,768	7,5	0,101	4,0	0,006	28,8	0,049	2,6	0,080
91,6	0,896	7,5	0,101	4,0	0,006	33,6	0,057	2,6	0,080
96,3	0,960	7,5	0,101	4,0	0,006	36,0	0,061	2,6	0,080
114,7	1,024	7,5	0,101	4,0	0,006	38,4	0,065	2,6	0,080

LARGO				ANCHO				ALTO				CÓDIGO	
mm.	mm.	mm.	mm.	mm.	mm.	mm.	mm.	mm.	mm.	mm.	mm.	mm.	mm.
3600	x	1200	x	750	mm.	100769							
3600	x	1400	x	750	mm.	100770							
3600	x	1500	x	750	mm.	100771							
3600	x	1600	x	750	mm.	100772							

PARTE 1		PARTE 2		PARTE 3		PARTE 4		PARTE 5	
KG	M3	KG	M3	KG	M3	KG	M3	KG	M3
C/EMBALAJE	C/EMBALAJE	C/EMBALAJE	C/EMBALAJE	C/EMBALAJE	C/EMBALAJE	C/EMBALAJE	C/EMBALAJE	C/EMBALAJE	C/EMBALAJE
91,9	0,864	7,5	0,101	4,7	0,007	28,8	0,049	2,6	0,080
103,1	1,008	7,5	0,101	4,7	0,007	33,6	0,057	2,6	0,080
108,3	1,080	7,5	0,101	4,7	0,007	36,0	0,061	2,6	0,080
129,0	1,152	7,5	0,101	4,7	0,007	38,4	0,065	2,6	0,080