



Línea

Perimetral

Nuvó Triangolare 2P Electrificable,

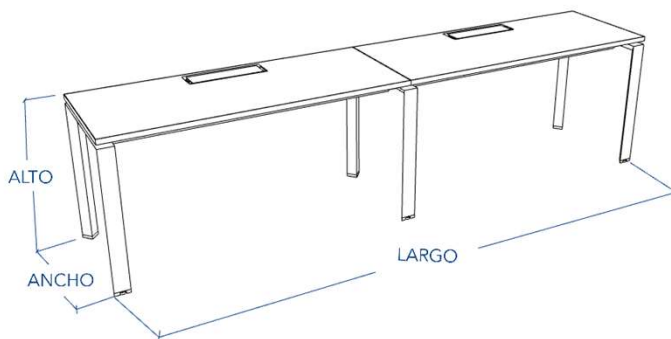


- Cubierta en MDF 25mm Laminado alta presión, con tras cara balance, cantos en PVC 2mm.
- Estructura metálica en perfil triangular en 1.5mm de espesor, con vigas en acero laminado de 1.9mm tipo Z, para cubierta suspendida.
- Bandeja metálica bajo cubierta en acero laminado de 1mm, con 2 modulos porta enchufes con 3 troqueles.
- Con accesibilidad tanto por la parte inferior como por sobre cubierta.
- Acabado con pintura electro estática y horneadas a 220°, con excelente terminación y durabilidad.
- Patines regulables embutidos en plástico inyectado y regulación con perno y tuerca metálica.
- Tapa Pasa cable metálica importada, con sistema de cierre suave
- No considera subida de cables.
- Altura de cubierta: 750mm.
- Importante:
 - Posición de electrificación superior centrada, para posiciones diferentes debe consultarse factibilidad.
 - Retranqueo de costados se debe solicitar al momento de realizar compra, retranqueos posteriores con cobro adicional.
 - Terminaciones, según carta de colores Liberona.
 - Consulte por terminaciones y acabados especiales.



FICHA TECNICA

Los datos de metros cúbicos y kilogramos son referenciales; Liberona proporcionará los valores de traslado considerando factores como distancias, volúmenes, cantidades de productos y condiciones específicas del lugar de despacho y montaje.



Perimetral 2p Nuvó Triangolare Electrificable

LARGO	ANCHO	ALTO	CÓDIGO	KG	M2
1200 x	600 x	750 mm.	100993	52,1	0,72
1200 x	700 x	750 mm.	100994	57,9	0,84
1200 x	750 x	750 mm.	100995	60,7	0,90
1200 x	800 x	750 mm.	100996	68,6	0,96

LARGO	ANCHO	ALTO	CÓDIGO	KG	M2
1400 x	600 x	750 mm.	100997	57,9	0,84
1400 x	700 x	750 mm.	100998	64,3	0,98
1400 x	750 x	750 mm.	100999	67,4	1,05
1400 x	800 x	750 mm.	101000	76,5	1,12

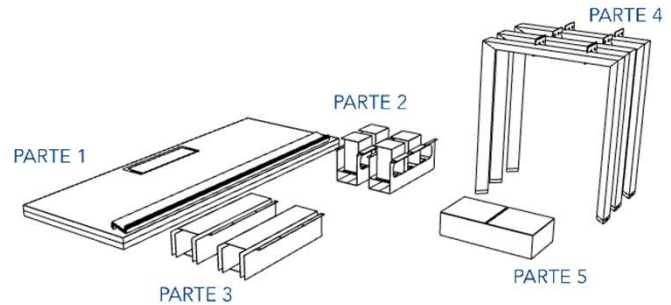
LARGO	ANCHO	ALTO	CÓDIGO	KG	M2
1500 x	600 x	750 mm.	101001	60,7	0,90
1500 x	700 x	750 mm.	101002	67,4	1,05
1500 x	750 x	750 mm.	101003	70,8	1,13
1500 x	800 x	750 mm.	101004	80,4	1,20

LARGO	ANCHO	ALTO	CÓDIGO	KG	M2
1600 x	600 x	750 mm.	101005	63,7	0,96
1600 x	700 x	750 mm.	101006	70,8	1,12
1600 x	750 x	750 mm.	101007	74,1	1,20
1600 x	800 x	750 mm.	101008	84,4	1,28

LARGO	ANCHO	ALTO	CÓDIGO	KG	M2
1800 x	600 x	750 mm.	101009	69,5	1,08
1800 x	700 x	750 mm.	101010	77,2	1,26
1800 x	750 x	750 mm.	101011	80,9	1,35
1800 x	800 x	750 mm.	101012	92,2	1,44

FICHA TECNICA

Los datos de metros cúbicos y kilogramos son referenciales; Liberona proporcionará los valores de traslado considerando factores como distancias, volúmenes, cantidades de productos y condiciones específicas del lugar de despacho y montaje.



Perimetral 2p Nuvó Triangolare Electrificable - DESARMADO

LARGO	ANCHO	ALTO	CÓDIGO
1200 x	600 x	750 mm.	100993
1200 x	700 x	750 mm.	100994
1200 x	750 x	750 mm.	100995
1200 x	800 x	750 mm.	100996

PARTE 1		PARTE 2		PARTE 3		PARTE 4		PARTE 5	
KG	M3	KG	M3	KG	M3	KG	M3	KG	M3
C/EMBALAJE	C/EMBALAJE	C/EMBALAJE	C/EMBALAJE	C/EMBALAJE	C/EMBALAJE	C/EMBALAJE	C/EMBALAJE	C/EMBALAJE	C/EMBALAJE
29,4	0,072	4,7	0,050	3,6	0,004	12,6	0,140	1,8	0,080
33,1	0,084	4,7	0,050	3,6	0,004	14,7	0,163	1,8	0,080
34,9	0,090	4,7	0,050	3,6	0,004	15,8	0,174	1,8	0,080
41,7	0,096	4,7	0,050	3,6	0,004	16,8	0,186	1,8	0,080

LARGO	ANCHO	ALTO	CÓDIGO
1400 x	600 x	750 mm.	100997
1400 x	700 x	750 mm.	100998
1400 x	750 x	750 mm.	100999
1400 x	800 x	750 mm.	101000

PARTE 1		PARTE 2		PARTE 3		PARTE 4		PARTE 5	
KG	M3	KG	M3	KG	M3	KG	M3	KG	M3
C/EMBALAJE	C/EMBALAJE	C/EMBALAJE	C/EMBALAJE	C/EMBALAJE	C/EMBALAJE	C/EMBALAJE	C/EMBALAJE	C/EMBALAJE	C/EMBALAJE
34,3	0,084	4,7	0,050	4,5	0,005	12,6	0,140	1,8	0,080
38,6	0,098	4,7	0,050	4,5	0,005	14,7	0,163	1,8	0,080
40,7	0,105	4,7	0,050	4,5	0,005	15,8	0,174	1,8	0,080
48,7	0,112	4,7	0,050	4,5	0,005	16,8	0,186	1,8	0,080

LARGO	ANCHO	ALTO	CÓDIGO
1500 x	600 x	750 mm.	101001
1500 x	700 x	750 mm.	101002
1500 x	750 x	750 mm.	101003
1500 x	800 x	750 mm.	101004

PARTE 1		PARTE 2		PARTE 3		PARTE 4		PARTE 5	
KG	M3	KG	M3	KG	M3	KG	M3	KG	M3
C/EMBALAJE	C/EMBALAJE	C/EMBALAJE	C/EMBALAJE	C/EMBALAJE	C/EMBALAJE	C/EMBALAJE	C/EMBALAJE	C/EMBALAJE	C/EMBALAJE
32,2	0,090	4,7	0,050	4,9	0,005	12,6	0,140	1,8	0,080
36,8	0,105	4,7	0,050	4,9	0,005	14,7	0,163	1,8	0,080
39,0	0,113	4,7	0,050	4,9	0,005	15,8	0,174	1,8	0,080
47,6	0,120	4,7	0,050	4,9	0,005	16,8	0,186	1,8	0,080

LARGO	ANCHO	ALTO	CÓDIGO
1600 x	600 x	750 mm.	101005
1600 x	700 x	750 mm.	101006
1600 x	750 x	750 mm.	101007
1600 x	800 x	750 mm.	101008

PARTE 1		PARTE 2		PARTE 3		PARTE 4		PARTE 5	
KG	M3	KG	M3	KG	M3	KG	M3	KG	M3
C/EMBALAJE	C/EMBALAJE	C/EMBALAJE	C/EMBALAJE	C/EMBALAJE	C/EMBALAJE	C/EMBALAJE	C/EMBALAJE	C/EMBALAJE	C/EMBALAJE
29,6	0,096	4,7	0,050	5,4	0,006	12,6	0,140	1,8	0,080
34,5	0,112	4,7	0,050	5,4	0,006	14,7	0,163	1,8	0,080
36,9	0,120	4,7	0,050	5,4	0,006	15,8	0,174	1,8	0,080
46,1	0,128	4,7	0,050	5,4	0,006	16,8	0,186	1,8	0,080

LARGO	ANCHO	ALTO	CÓDIGO
1800 x	600 x	750 mm.	101009
1800 x	700 x	750 mm.	101010
1800 x	750 x	750 mm.	101011
1800 x	800 x	750 mm.	101012

PARTE 1		PARTE 2		PARTE 3		PARTE 4		PARTE 5	
KG	M3	KG	M3	KG	M3	KG	M3	KG	M3
C/EMBALAJE	C/EMBALAJE	C/EMBALAJE	C/EMBALAJE	C/EMBALAJE	C/EMBALAJE	C/EMBALAJE	C/EMBALAJE	C/EMBALAJE	C/EMBALAJE
34,3	0,108	4,7	0,050	6,3	0,007	12,6	0,140	1,8	0,080
39,9	0,126	4,7	0,050	6,3	0,007	14,7	0,163	1,8	0,080
42,5	0,135	4,7	0,050	6,3	0,007	15,8	0,174	1,8	0,080
52,8	0,144	4,7	0,050	6,3	0,007	16,8	0,186	1,8	0,080