

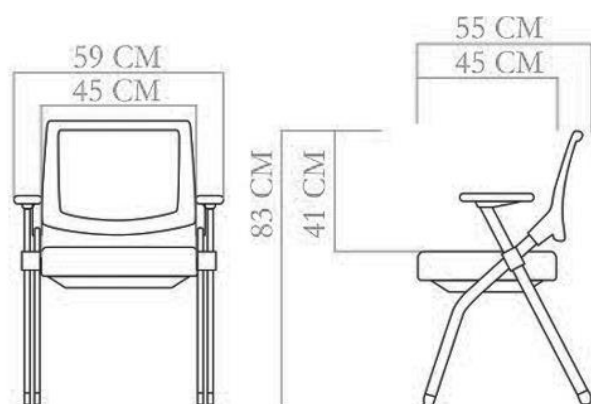
DESCRIPCIÓN

La silla New Bari tiene un marco en PP revestido en malla de alta resistencia.

Asiento tapizado y abatible. Brazos fijos con cojinete de nylon.

Estructura de perfil ovalado cromada.

DIMENSIONES



COMPONENTES

Respaldo	Marco de polipropileno y Malla negra.
Asiento	Revestido con espuma de alta densidad tapizado a elección del cliente.
Estructura	Perfil ovalado con acabado cromado.
Brazos	Fijos en PP.

PROCEDENCIA

Partes y piezas importadas, tapicería 100% nacional.

